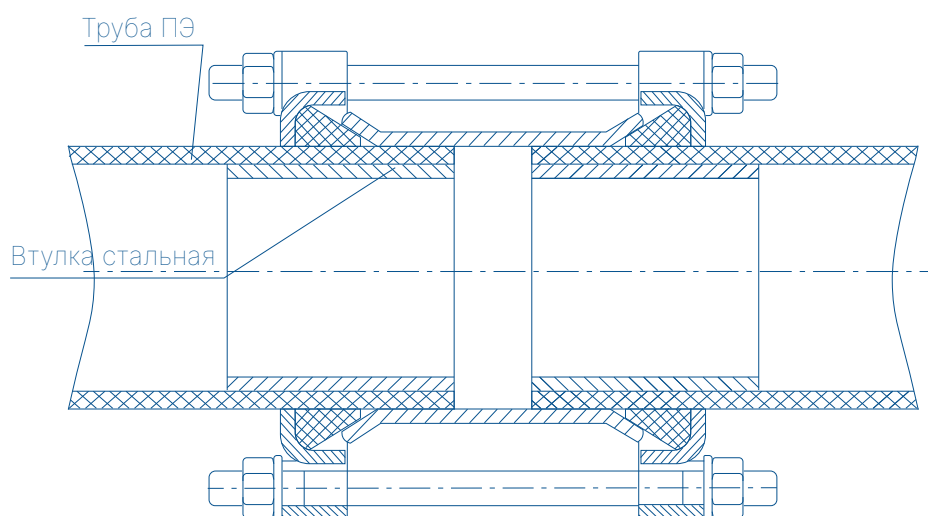
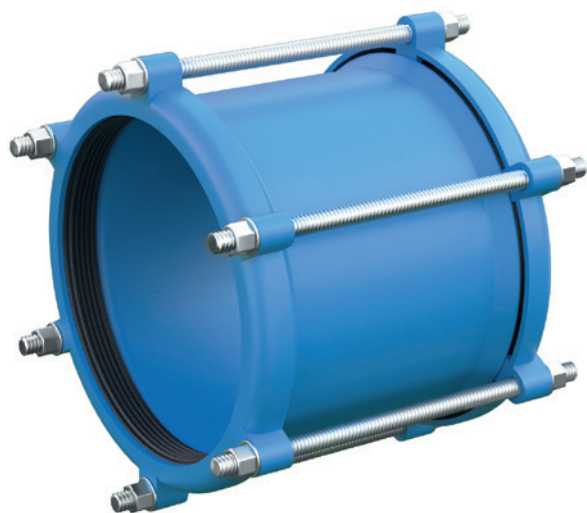


EAZ ДРК

Муфта соединительная для ПЭ-труб
DN 50 – 1600, PN 10/16



Обозначение Муфта соединительная EAZ

Основные характеристики

Идеально подходят для соединения труб из различных материалов (чугун, сталь, асбоцемент, ПВХ, полиэтилен)

Применение в конструкции специального резинового профиля позволяет просто и надежно обжать два гладких конца трубы из чугуна, стали, бетона и полиэтилена без применения фланцевого соединения и необходимости выполнения сварочных работ

Соединительные муфты могут быть разработаны для конкретного металла

По техническим требованиям возможно изготовление под нестандартный размер трубы

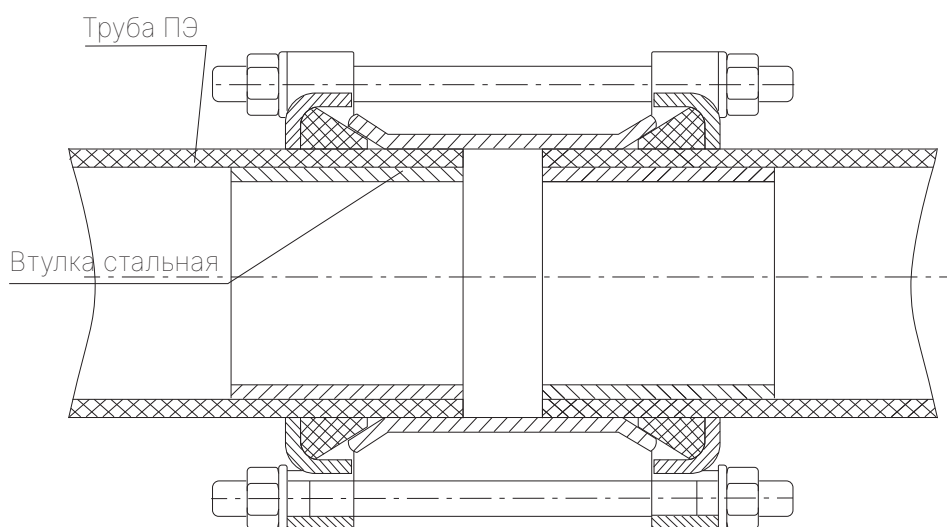
Технические данные

Диаметр номинальный DN по ГОСТ 28338-89 «Соединения трубопроводов и арматура. Номинальные диаметры. Ряды»	50...1600
Давление номинальное PN по ГОСТ 26349-84 «Соединения трубопроводов и арматура. Давления номинальные (условные). Ряды»	PN 10 кгс/см ² , PN 16 кгс/см ²
Рабочая среда	Питьевая вода, техническая вода, канализационные стоки, морская вода.
Температура рабочей среды, °С	0... +70°С
Категории размещения	Открытый воздух, камеры и колодцы с повышенной влажностью, в грунте, в закрытых помещениях (номинальные значения климатических факторов по ГОСТ 15150-69 «Машины, приборы и другие технические изделия. Исполнения для различных климатических районов. Категории, условия эксплуатации, хранения и транспортирования в части воздействия климатических факторов внешней среды» для условий УХЛ 5, при температуре окружающей среды от 0 до 40°С).

Материалы

Корпус	Сталь 20, Сталь 09Г2С
Крепёж	Болты, гайки класс прочности 8.8, оцинкованная сталь с антикоррозийным покрытием по ГОСТ Р 1759.0-87.
Уплотнения:	Каучук этилен-пропилен-диеновый
Защита от коррозии:	Высококачественное эпоксидное покрытие толщина слоя 300 мкм, отсутствие пор, гладкая поверхность

Чертежи и размеры



Условный проход Ду, мм	Наружный диаметр обжимаемой трубы, Дн, мм	Длина корпуса без кольца, L, мм	Условное давление Ру, МПа	Масса, не более (кг)	Диаметр и количество шпилек
50	63	200	1,0/1,6	8	M16×4
65	75	200	1,0/1,6	8	M16×4
80	90	200	1,0/1,6	8	M16×4
100/1 100/2	110 125	200 200	1,0/1,6 1,0/1,6	10 11	M16×4 M16×4
125	140	200	1,0/1,6	12	M16×4
150/1 150/2	160 180	250 250	1,0/1,6 1,0/1,6	14 15	M16×4 M16×4
200/1 200/2	200 225	250 250	1,0/1,6 1,0/1,6	16 16	M16×4 M16×4
250 250	250 280	250 250	1,0/1,6 1,0/1,6	20 20	M16×4 M16×4
300 300	315 355	250 250	1,0/1,6 1,0/1,6	25 25	M16×4 M16×4
400 400	400 450	400 400	1,0/1,6 1,0/1,6	30 45	M16×8 M16×8
450	500	400	1,0/1,6	60	M16×8
500	560	400	1,0/1,6	60	M16×8
600	630	400	1,0/1,6	70	M16×8
700	710	400	1,0/1,6	90	M16×8
800	800	400	1,0/1,6	100	M16×8
900	900	400	1,0/1,6	150	M16×8
1000	1000	400	1,0/1,6	160	M16×8
1200	1200	400	1,0/1,6	200	M16×8
1400	*	*	1,0/1,6	300*	M16×12*
1600	*	*	1,0/1,6	400*	M16×12*

*Размеры, обозначенные звездочкой, изготавливаются по согласованию с заказчиком

Гарантии изготовителя

Изготовитель гарантирует работоспособность изделий при условии соблюдения потребителем условий эксплуатации, транспортирования, хранения и технического обслуживания, указанных в руководстве по эксплуатации.

Гарантийный период составляет 60 месяцев с даты монтажа, но не более 68 месяцев с даты поставки при условии по назначению в сфере применения, если иные сроки не предусмотрены договором поставки. Гарантийные обязательства действуют только при сохранении гарантийных пломб изготовителя и отсутствия следов чрезмерного внешнего воздействия на изделие.

Данная гарантия не распространяется на расходные (быстроизнашиваемые) материалы, а также дефекты и повреждения, возникшие вследствие неправильного хранения, перевозки, обращения, непрофессионального монтажа, нарушения требований инструкций по эксплуатации, несвоевременного или недостаточного тех. обслуживания и ухода.