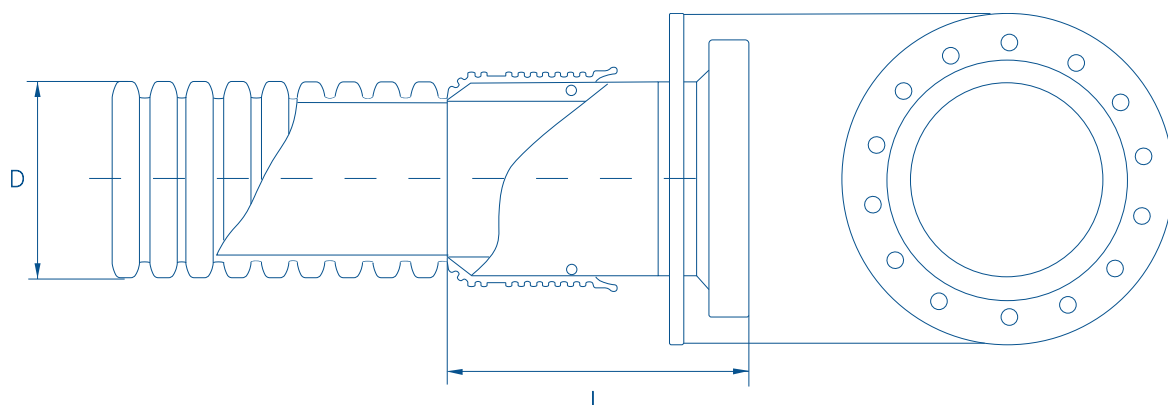
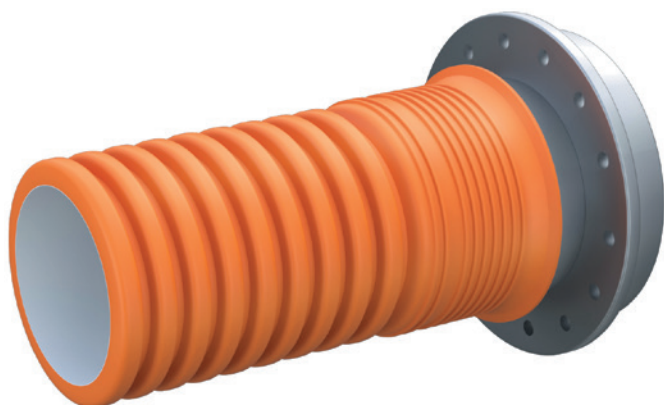


EAZ GF

Переход на фланец
для гофрированных канализационных труб
DN 150...700, PN 10



Обозначение переход на фланец для гофрированных канализационных труб EAZ GF

Основные характеристики

Необходим для соединения гофрированных труб с запорной арматурой или трубами из полиэтилена, стали, чугуна посредством стандартного разъемного фланцевого соединения.

Фланец включен в комплект поставки.

Данное соединение подходит для раструбных гофрированных труб независимо от класса жесткости SN и производителя.

Герметичность соединения достигается за счет уплотнительного кольца на переходе.

Для герметизации разборного фланцевого соединения используются паронитовые или резиновые прокладки.

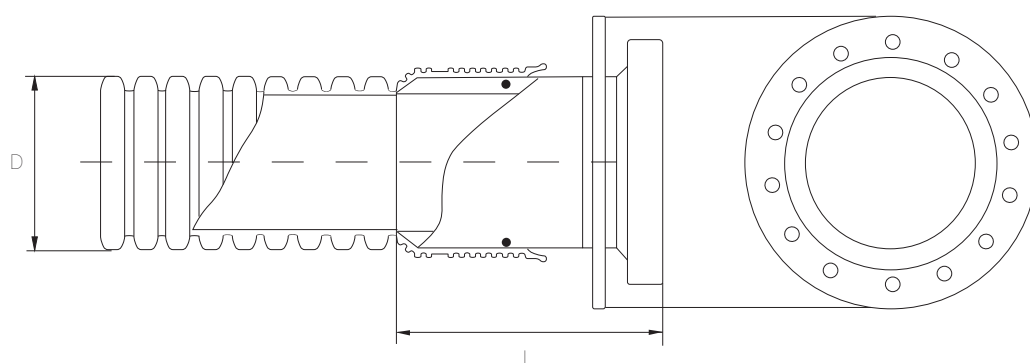
Обращаем ваше внимание на необходимость подбора фланцев в соответствии с характеристиками Ру или PN на ответном фланце присоединяемых элементов трубопровода.

Технические данные

Номинальный диаметр	DN 150-700
Рабочее давление	PN 0,5
Температурный режим	от -25°C до +80°C (кратковременно +110°C)
Фланцы	по ГОСТ 33259-2015

Материалы

Деталь	Материал
Фланец	Оцинкованная сталь Ст.20
Удлиненная втулка	ПНД
Уплотнительные кольца	NBR



Чертеж и размеры

Наружный диаметр ПП гофрированной трубы, D	Диаметр стального фланца, dy	Длина перехода, L
160	150	230
200	200	240
225	200	260
250	250	280
285	250 (300)	300
315	300	290
340	300 (350)	230
400	400	315
450	400	400
500	500	325
562	500	435
630	600	355
677	700	560

Гарантии изготовителя

Производитель предоставляет гарантию на 24 месяца с даты продажи. Гарантия не распространяется на дефекты, возникшие в случаях:

- ▶ нарушения паспортных режимов хранения, монтажа, испытания, эксплуатации и обслуживания изделия потребителем;
- ▶ наличия следов воздействия веществ, агрессивных к материалам изделия;
- ▶ наличия повреждений, вызванных пожаром, стихией и др. форс-мажорными обстоятельствами;
- ▶ повреждений, вызванных неправильными действиями потребителя;
- ▶ наличия механических повреждений или следов вмешательства в конструкцию изделия.