



**Обозначение** EAZ

**Наименование**  
Опорная плита EAZ

**Изготовитель**

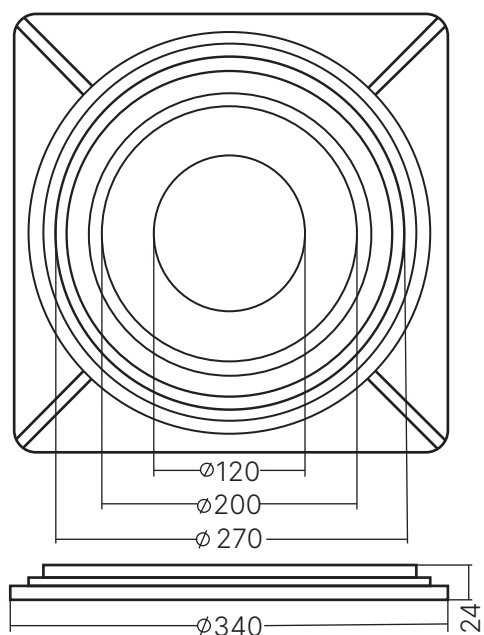
ООО ПК «Поли-Групп», Россия, Московская обл, г. Подольск, п. Сельхозтехника, Домодедовское шоссе, земельный участок 20п.

**Назначение**

**Основные характеристики**

изготовлена из ПНД; вес 0,4кг.

## Чертеж и габаритные размеры



## Указания по монтажу

Перед установкой на трубопровод следует сверить данные маркировки изделия с проектной документацией.

Опорные плиты устанавливаются горизонтально на уплотненный грунт и являются опорой и центровкой коверов относительно штоков

## Схема монтажа

