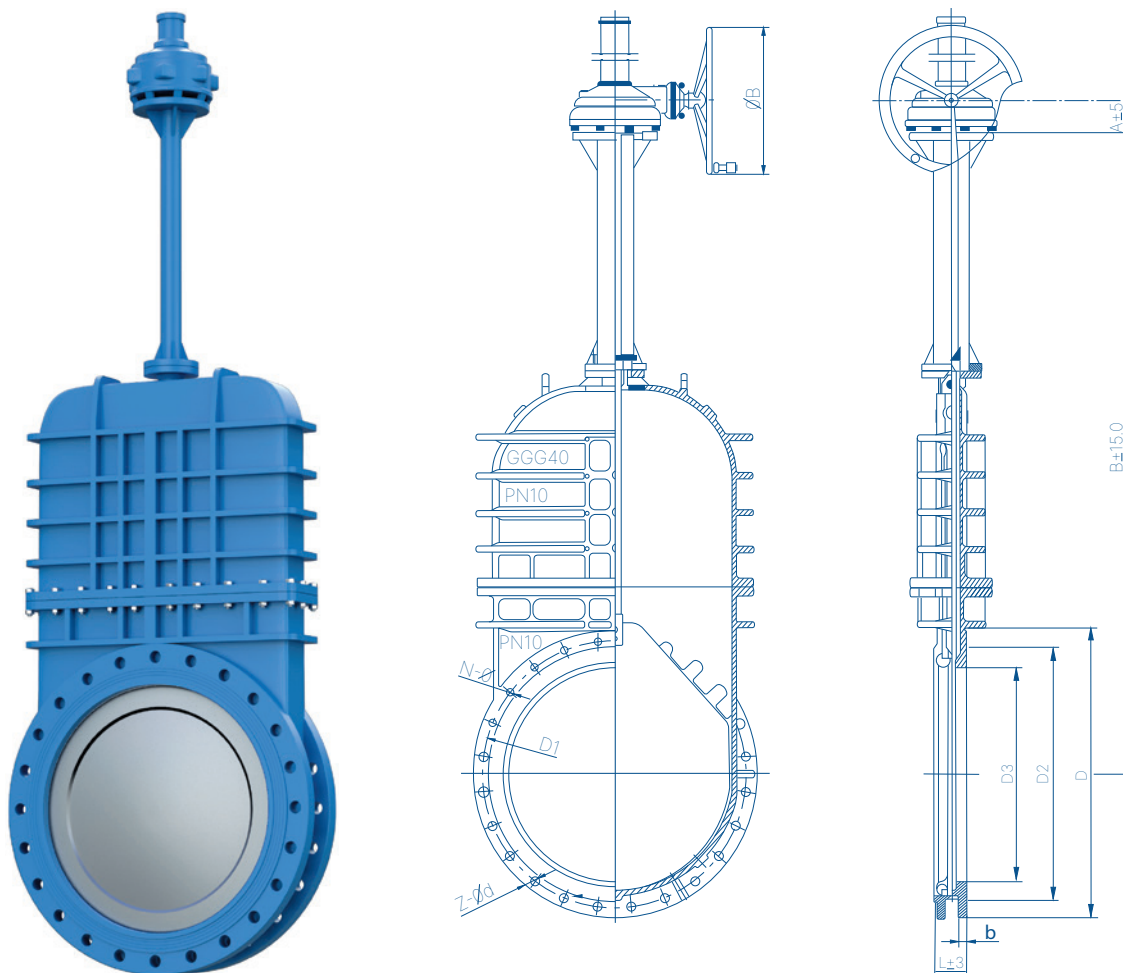


EAZ ZT

Задвижка шиберно-ножевая для сточных вод
для бесколодезной установки
DN 50-2000, PN 10



Обозначение Задвижка шиберно-ножевая EAZ ZT для воды и сточных вод.

Основные характеристики

Строительная длина (DIN 3202 / K1) по ГОСТ 3706-93 «Задвижки. Строительные длины», серия 20 по EN558.

Фланцевое соединение как для PN 10 ГОСТ 33259-2015.

Фланцевая; стяжная или конечная арматура без контрфланца при полном рабочем давлении

Полный фланец, свободный проход.

Герметичность в обоих направлениях потока (только до максимально допустимого рабочего давления!).

Технические данные

| | |
|---|---|
| Диаметр номинальный DN по ГОСТ 28338-89 «Соединения трубопроводов и арматура. Номинальные диаметры. Ряды» | 50...2000 |
| Давление номинальное PN по ГОСТ 26349-84 «Соединения трубопроводов и арматура. Давления номинальные (условные). Ряды» | PN 10 кгс/см ² |
| Рабочая среда | Техническая вода, канализационные стоки, морская вода. |
| Нормальное положение затвора | Полностью открыто / Полностью закрыто. |
| Температура рабочей среды, °С | 0... +70°С. |
| Присоединение к трубопроводу | Межфланцевое. Конструкция, размеры и общие технические требования к фланцам соответствуют ГОСТ 33259-2015. |
| Герметичность по ГОСТ Р 9544-2015 | Класс А. |

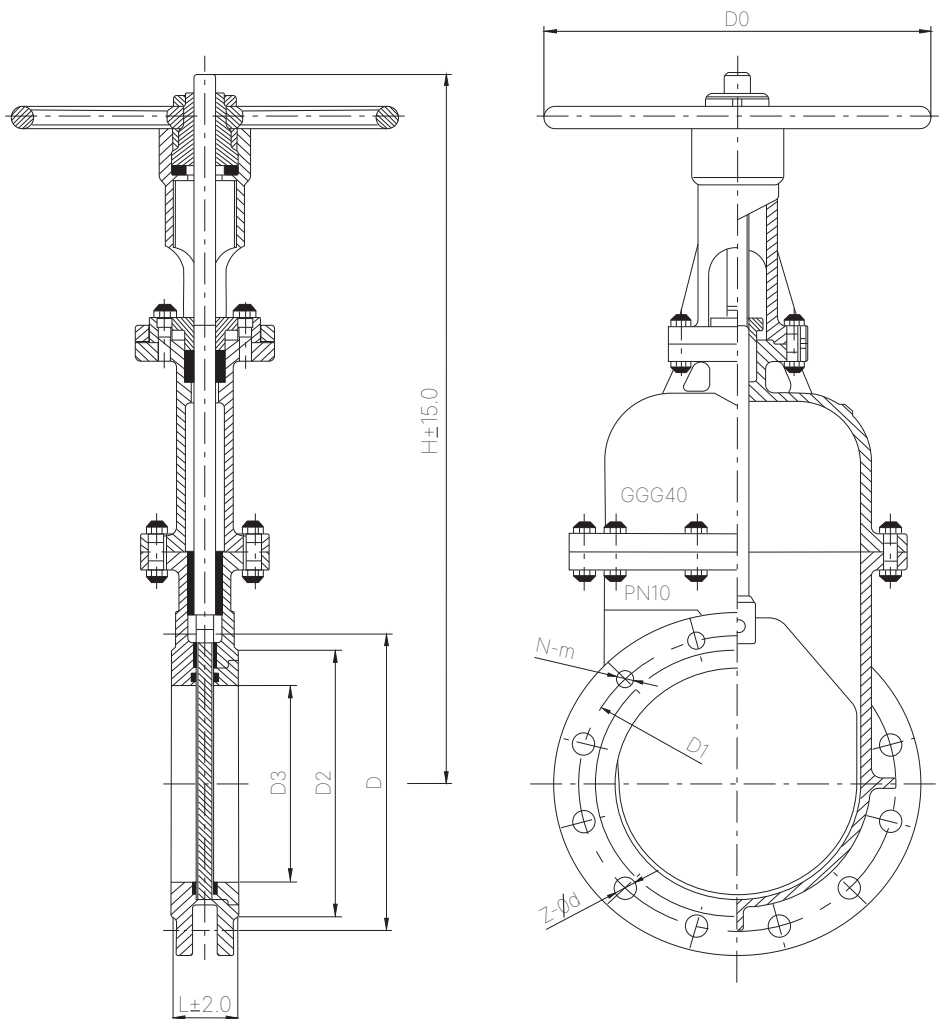
Материалы

| | |
|---------------------|--|
| Корпус | Высокопрочный чугун с шаровидным графитом (GGG-40) по ГОСТ 7293-85 «Чугун с шаровидным графитом для отливок. Марки». (Возможно изготовление из GGG-50). |
| Крышка | Высокопрочный чугун с шаровидным графитом (GGG-40) по ГОСТ 7293-85 «Чугун с шаровидным графитом для отливок. Марки». (Возможно изготовление из GGG-50, серый чугун СЧ-25 по ГОСТ 1412-70). |
| Нож | Нержавеющая сталь марки 08X18H10. |
| Винты крышки | Нерж. сталь А2. (Возможно исполнение А4), углеродистая сталь с термодиффузионным цинковым покрытием. |
| Уплотнение шпинделя | О-образные кольца (сальники) из эластомера NBR . |
| Шпиндель | Нержавеющая сталь 20X17H2 по ГОСТ 5949-75. Гайка шпинделя: латунь-ГОСТ 5915-70 |
| Уплотнение | NBR. |
| Сальниковый узел | Углеродистая сталь ГОСТ 1050-2013. |
| Подшипник | GCr15. |
| Штурвал | Высокопрочный чугун с шаровидным графитом (GGG-40) по ГОСТ 7293-85 «Чугун с шаровидным графитом для отливок. Марки». |
| Защита от коррозии: | Высококачественное эпоксидное покрытие толщина слоя 300 мкм, отсутствие пор, гладкая поверхность. |

Открытый воздух, камеры и колодцы с повышенной влажностью, в грунте, в закрытых помещениях (номинальные значения климатических факторов по ГОСТ 15150-69 «Машины, приборы и другие технические изделия. Исполнения для различных климатических районов. Категории, условия эксплуатации, хранения и транспортирования в части воздействия климатических факторов внешней среды» для условий УХЛ 5, при температуре окружающей среды от 0 до 40°C). По требованию заказчика поставляется задвижка с электроприводом (гидроприводом, пневмоприводом) с максимальным показателем влагопылезащитности IP68.

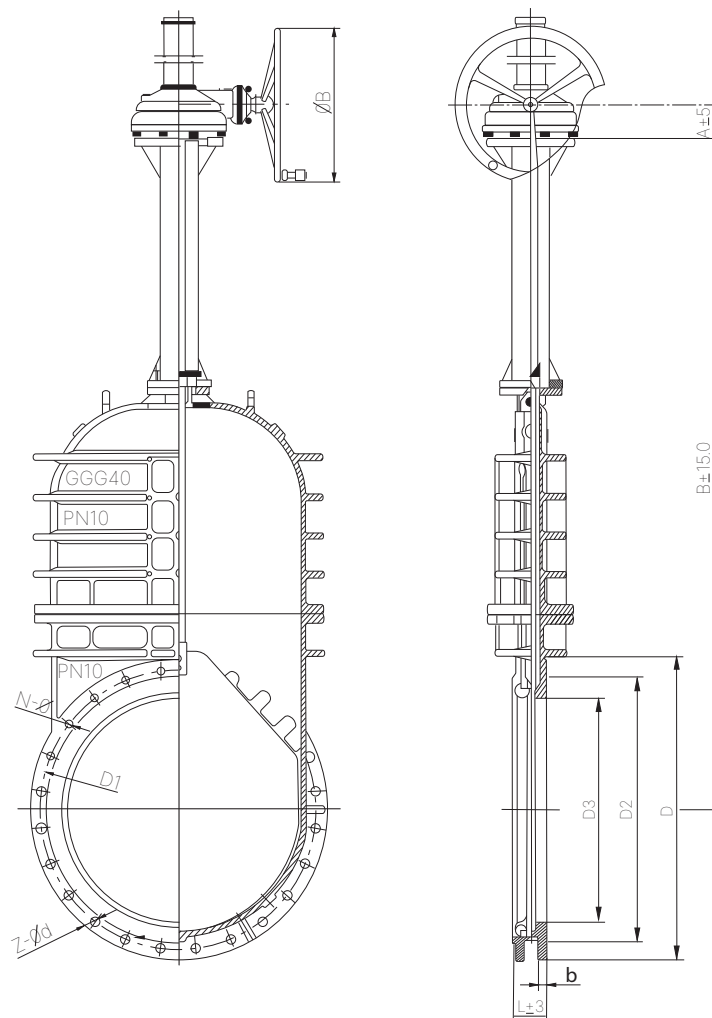
| | | |
|-----------------------|---|--|
| Показатели надёжности | Средний полный срок службы, лет, не менее | 20 лет. |
| | Средний полный ресурс, циклов, не менее | 1000 – в ручном режиме; 8000 – при электроуправлении. |
| | Вероятность безотказной работы | зависит от условий эксплуатации и соблюдения рекомендаций производителя по режиму эксплуатации и тех.обслуживания. Эксплуатация только в безкавитационном режиме! |
| Назначенные | Назначенный срок службы | до 50 лет. |

Чертежи и размеры



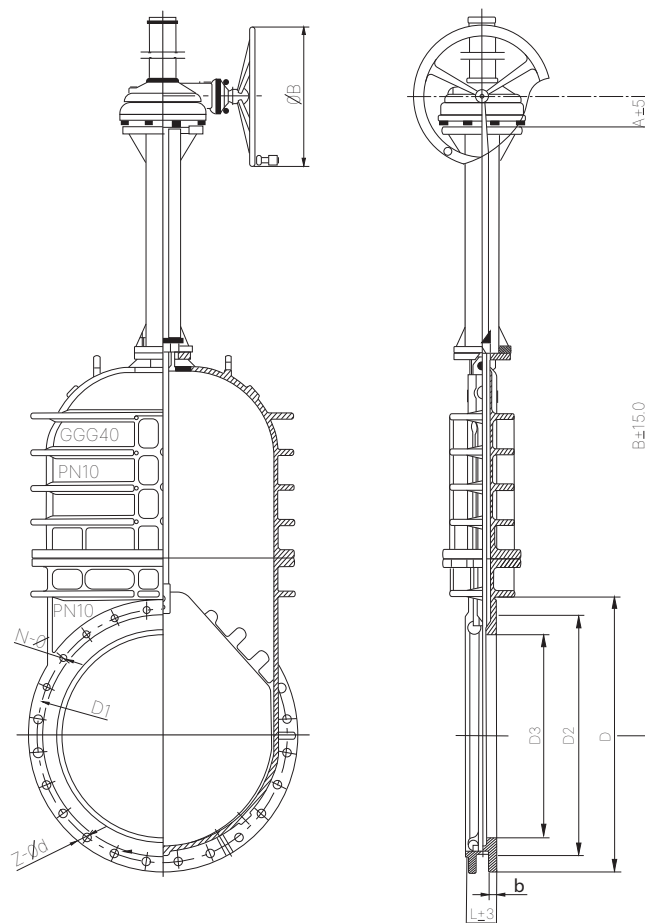
DN 50-350

| DN | PN | L | D3 | H | D | D1 | D2 | Z-φd | N-m | Do |
|-----|----|----|-----|------|-----|-----|-----|--------|-------|------|
| 50 | 10 | 48 | 50 | 360 | 165 | 125 | 102 | 2-φ18 | 2-M16 | φ200 |
| 65 | 10 | 48 | 65 | 400 | 185 | 145 | 122 | 2-φ18 | 2-M16 | φ200 |
| 80 | 10 | 51 | 80 | 440 | 200 | 160 | 138 | 6-φ18 | 2-M16 | φ200 |
| 100 | 10 | 51 | 96 | 495 | 220 | 180 | 158 | 6-φ18 | 2-M16 | φ250 |
| 125 | 10 | 57 | 122 | 575 | 250 | 210 | 188 | 6-φ18 | 2-M16 | φ250 |
| 150 | 10 | 57 | 145 | 645 | 285 | 240 | 212 | 6-φ22 | 2-M20 | φ250 |
| 200 | 10 | 70 | 190 | 760 | 340 | 295 | 268 | 6-φ22 | 2-M20 | φ320 |
| 250 | 10 | 70 | 240 | 915 | 400 | 350 | 320 | 8-φ22 | 4-M20 | φ320 |
| 300 | 10 | 76 | 290 | 1075 | 460 | 400 | 370 | 8-φ22 | 4-M20 | φ350 |
| 350 | 10 | 76 | 335 | 1190 | 515 | 460 | 430 | 10-φ22 | 6-M20 | φ400 |



DN 400-500

| DN | PN | L | D3 | H | D | D1 | D2 | Z-φd | N-m | A | B |
|-----|----|-----|-----|------|-----|-----|-----|--------|-------|----|-----|
| 400 | 10 | 89 | 385 | 1230 | 580 | 515 | 482 | 10-φ26 | 6-M24 | 78 | 305 |
| 450 | 10 | 89 | 430 | 1345 | 640 | 565 | 532 | 12-φ26 | 8-M24 | 78 | 410 |
| 500 | 10 | 114 | 480 | 1520 | 710 | 620 | 585 | 12-φ26 | 8-M24 | 78 | 410 |



DN 600–1400

| DN | PN | L | D3 | H | D | D1 | D2 | Z-φd | N-m | A | B |
|------|----|-----|------|------|------|------|------|--------|--------|-----|------|
| 600 | 10 | 114 | 575 | 1715 | 780 | 725 | 685 | 12-φ30 | 8-M27 | 84 | Ф460 |
| 700 | 10 | 114 | 670 | 2045 | 895 | 840 | 800 | 14-φ30 | 10-M27 | 95 | Ф610 |
| 800 | 10 | 114 | 760 | 2280 | 1115 | 950 | 905 | 14-φ33 | 10-M30 | 95 | Ф610 |
| 900 | 10 | 120 | 860 | 2575 | 1120 | 1050 | 1050 | 16-φ33 | 12-M30 | 95 | Ф610 |
| 1000 | 10 | 180 | 950 | 2910 | 1230 | 1160 | 1160 | 16-φ36 | 12-M33 | 135 | Ф610 |
| 1200 | 10 | 200 | 1140 | 3355 | 1455 | 1380 | 1380 | 18-φ39 | 14-M36 | 135 | Ф610 |
| 1400 | 10 | 230 | 1335 | 3915 | 1675 | 1590 | 1590 | 20-φ42 | 16-M39 | 154 | Ф610 |

Гарантии изготовителя

Изготовитель гарантирует работоспособность оригинальных изделий при условии соблюдения потребителем условий эксплуатации, транспортирования, хранения и технического обслуживания, указанных в руководстве по эксплуатации. Гарантийный период составляет 120 месяцев с даты монтажа, но не более 136 месяцев с даты поставки при условии использования по назначению в сфере применения.

Гарантийные обязательства действуют только при сохранении гарантийных пломб изготовителя и отсутствия следов несанкционированного вмешательства и чрезмерного внешнего воздействия на изделие.

Данная гарантия не распространяется на расходные (быстроизнашиваемые) материалы, в том числе уплотнения, а также дефекты и повреждения, возникшие вследствие неправильного хранения, перевозки, обращения, непрофессионального монтажа, нарушения требований инструкций по эксплуатации и правил безопасности, несвоевременного или недостаточного технического обслуживания и ухода.